

東武ストア 「組織変更および役員人事」

東武ストアは、2022年3月1日付けにて、以下のとおり業務組織の一部変更および役員の異動を実施する。

【業務組織の一部変更】※別紙、業務組織図を参照

1. 「管理統括」の新設

管理本部、開発本部を管掌する管理統括を新設する。各本部の運営を補佐すると共に、横断的対処方針の検討を行い、業務推進をサポートする。

【役員の異動】

1. 取締役の異動

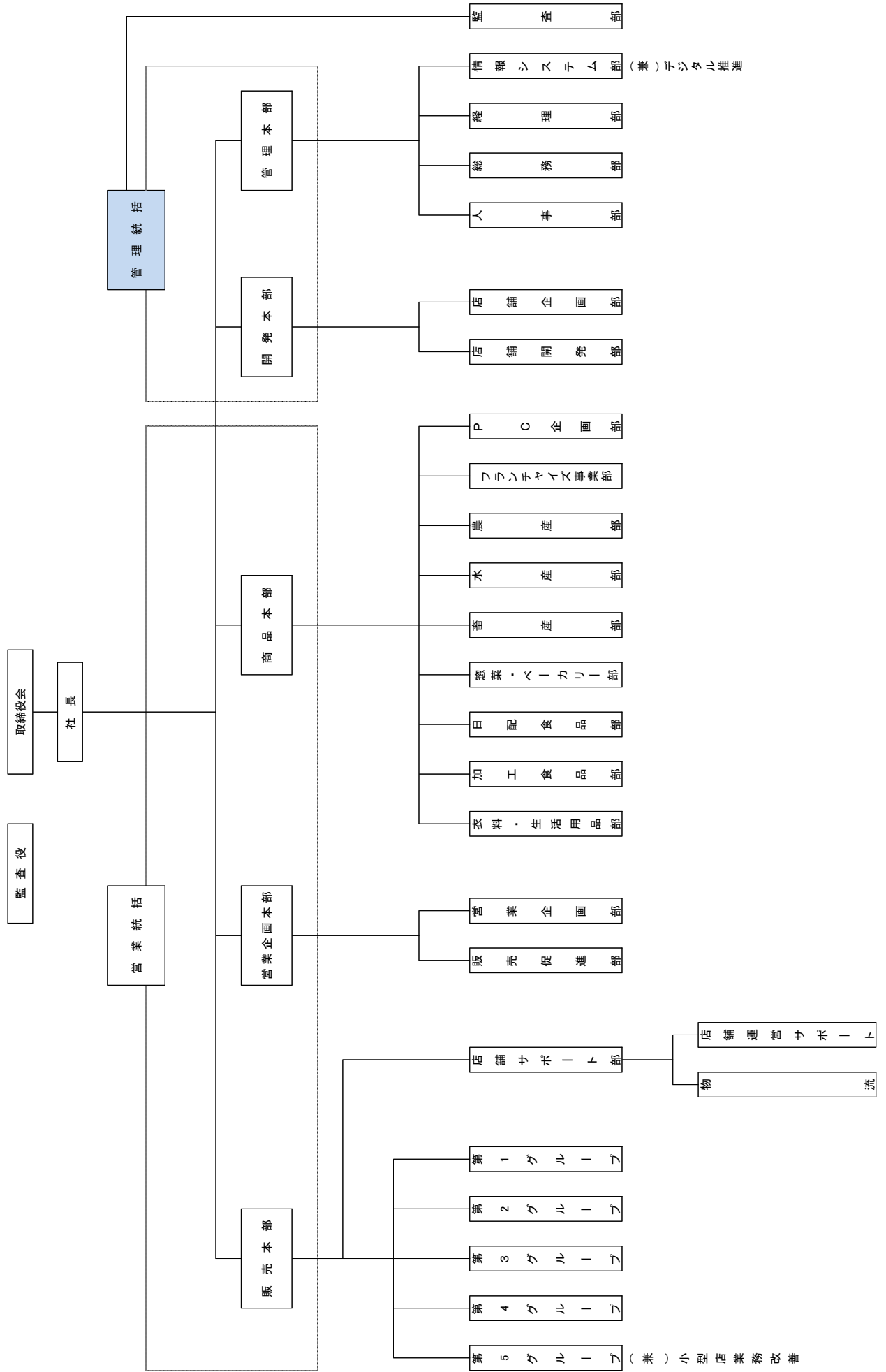
新職	旧職	氏名
代表取締役社長（再任）	代表取締役社長	土金信彦
取締役副社長執行役員 管理統括 兼 開発本部長	取締役専務執行役員 管理本部長兼開発本部長	西山和伸
取締役常務執行役員 管理本部長 兼 人事部長	取締役執行役員 管理本部副本部長兼人事部長	前野英明
取締役常務執行役員 営業統括	取締役執行役員 商品本部長	友竹弘幸
取締役執行役員 商品本部長	執行役員 商品本部副本部長	浦野浩治郎
取締役	取締役常務執行役員 営業統括	多知幸男

- ・浦野 浩治郎氏は、2022年5月開催予定の第77期定時株主総会にて取締役に就任予定です。
- ・多知 幸男氏は、2022年2月28日を以って常務執行役員を退任予定、2022年5月開催予定の第77期定時株主総会を以って取締役を退任予定です。

2. 取締役の異動

新職	旧職	氏名
執行役員（再任） 営業企画本部長 兼 営業企画部長	執行役員 営業企画本部長 兼 営業企画部長	松本浩一
執行役員（再任） 販売本部長	執行役員 販売本部長	永田守

業務組織図 (新)
(2022年3月1日現在)



業務組織図(旧)
(2021年3月1日)

